

# Bartec ABEE



Βιομηχανία Ηλιακών & Ηλεκτρικών  
Θερμοσιφώνων



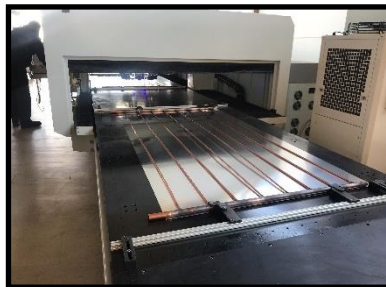
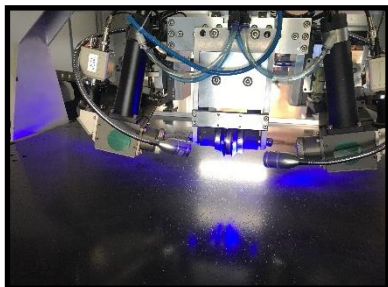
## Η εταιρία

Η εταιρία Bartec από το 1982 έως και σήμερα αποτελεί μια δυναμική παρουσία στον χώρο της ηλιακής ενέργειας στην ελληνική αγορά, προσφέροντας ολοκληρωμένες προτάσεις με προϊόντα υψηλών προδιαγραφών, αισθητικής, ποιότητας και λειτουργικότητας που απευθύνονται σε σύγχρονες κατοικίες και επαγγελματικούς χώρους, καλύπτοντας πλήρως τον τομέα του μπάνιου, της κουζίνας και γενικότερα την οποιαδήποτε ανάγκη για ζεστό νερό παρέχοντας απόλυτη οικονομία.

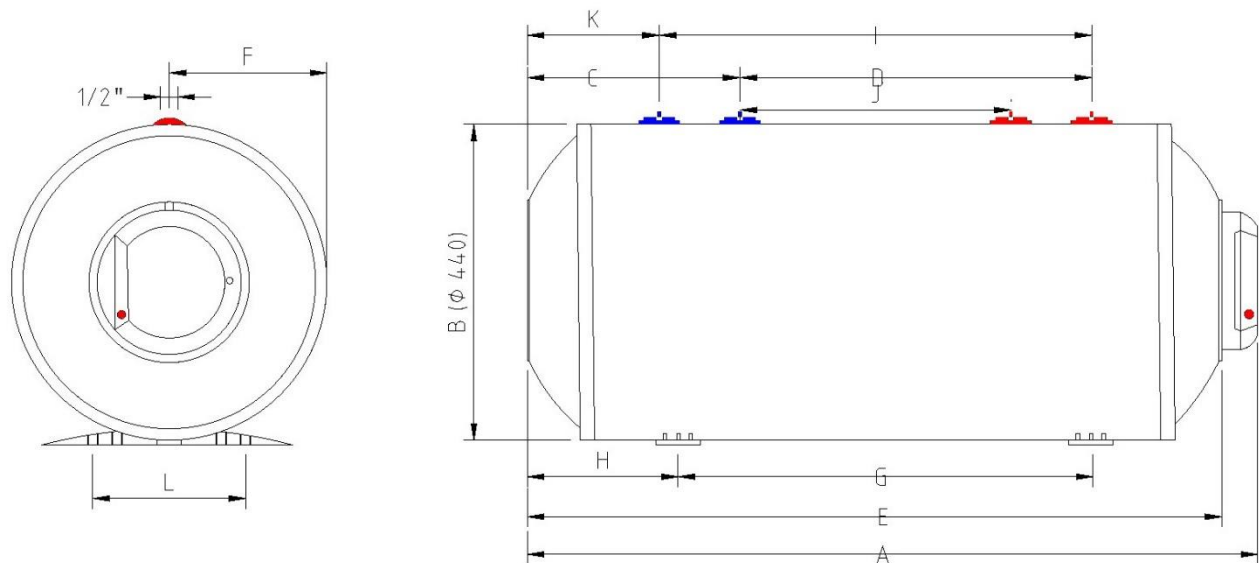
Η δραστηριότητα της εταιρίας περιλαμβάνει την παραγωγή και εμπορία:

- Ηλιακών και Ηλεκτρικών Θερμοσιφώνων ,
- Μπόϊλερ Διπλής Ενεργείας,
- Μπόϊλερ Λεβητοστασίου,
- Δοχείων Αδρανείας καθώς και
- Tank in Tank.

Όλα τα προϊόντα που διοχετεύονται στην ελληνική αγορά κατασκευάζονται σύμφωνα με τα πρότυπα της Ευρωπαϊκής Ένωσης (CE).



## Boiler Διπλής Ενεργείας - Δαπέδου



### Διαστάσεις

Τύπος	A	B	C	D	E	F	G	H	I	J	K	L
BG60L	565	440	90	81	615	220	246	165	242	75	165	260
BG80L	735	440	108	106	785	220	416	165	411	202	165	260
BG100L	890	440	108	108	940	220	576	165	570	360	165	260
BG120L	1055	440	108	109	1105	220	741	165	735	524	165	260
BG150L	1235	440	108	111	1285	220	921	165	915	702	165	260

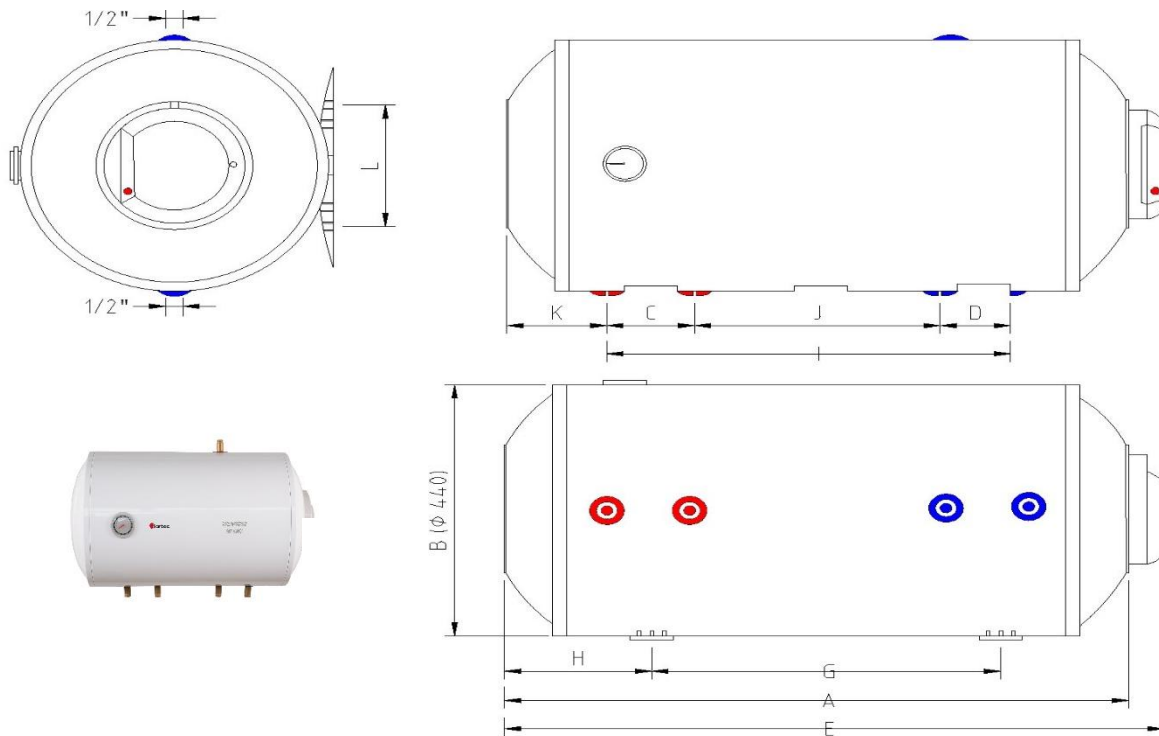
### Τεχνικές Προδιαγραφές

Τύπος	Χωρητικότητα σε Lt	Ηλεκτρική Ισχύς σε (Watt)	Τάση Λειτουργίας 50-60Hz (Volt)	Διατομή Καλωδίου σε mm	Max Πίεση Λειτουργίας (Bar)	Πάχος Μόνωσης Διογκωμένης Πολυουρεθάνης Χωρίς CFC (mm)	Εξωτερικό Περιβλήμα	Εύρος Λειτουργίας Θερμοστάτη	Βάρος σε Kg
BG60L	60	4000	230	3	10	33	Χαλυβδοέλασμα βαμμένο Ηλεκτροστατικά	30° C - 80° C	22,8
BG80L	80	4000	230	3	10	33			29,4
BG100L	100	4000	230	3	10	33			34
BG120L	120	4000	230	3	10	33			42,8
BG150L	150	4000	230	3	10	33			48,9

- ∇ Εσωτερικό δοχείο κατασκευασμένο από χαλυβδοέλασμα επισμαλτωμένος με τιτανιούχο σμάλτο ψημένο στους ~830° C σύμφωνα με το γερμανικό πρότυπο κατά DIN 4735.
- ∇ Εξωτερικό περίβλημα από χαλυβδοέλασμα βαμμένο ηλεκτροστατικά. Μόνωση πολυουρεθάνης πυκνότητας >50kg/m<sup>3</sup> χωρίς CFC .
- ∇ Καθοδική προστασία με ανόδιο Μαγνησίου (Περιοδική Αντικατάσταση).
- ∇ Ηλεκτρική αντίσταση σε φλάντζα με διάμετρο 140mm οκτώ (8) οπών .
- ∇ Ρυθμιζόμενος θερμοστάτης με διπλό κύκλωμα ασφάλειας.
- ∇ Όργανο ένδειξης Θερμοκρασίας .
- ∇ Ενδεικτική Λυχνία Λειτουργίας.
- ∇ Βαλβίδα Ασφαλείας & Επιστροφής.
- ∇ Εφαρμοζόμενα Πρότυπα EN 60335 , EN 60335-1 ,EN 60335-2-21.



## Boiler Διπλής Ενεργείας Οριζόντιος



### Διαστάσεις

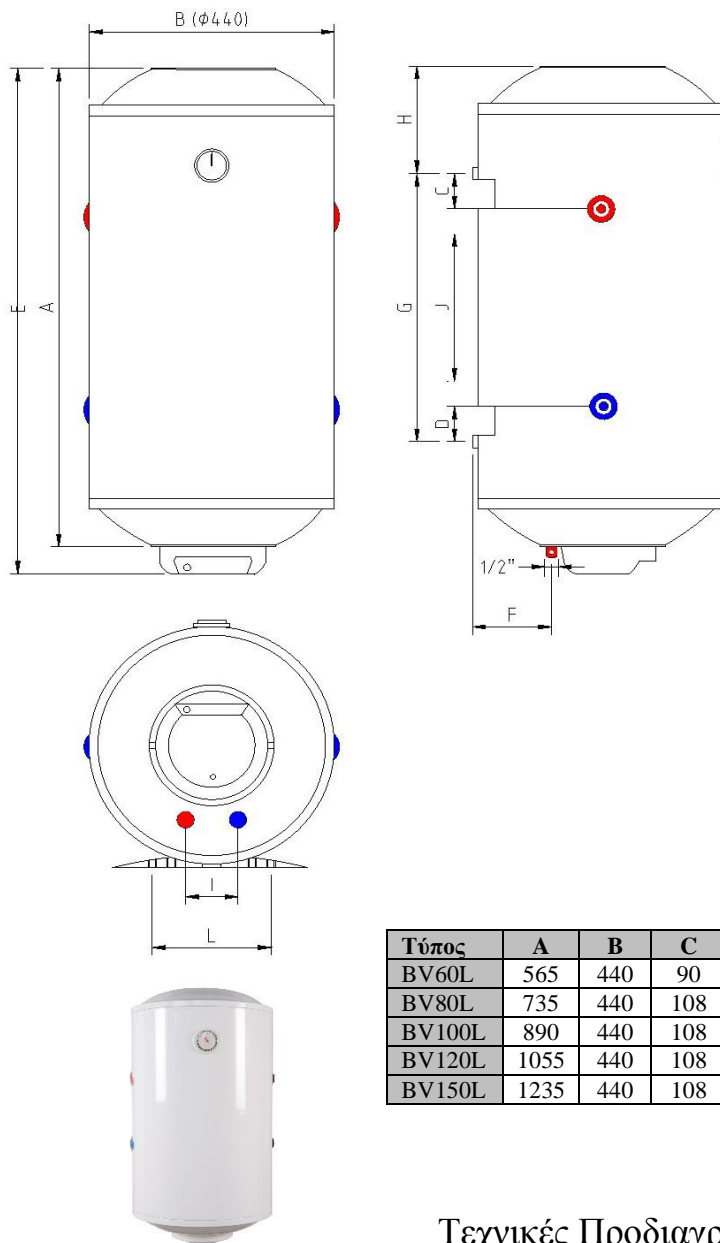
Τύπος	A	B	C	D	E	F	G	H	I	J	K	L
BH60L	565	440	90	81	615	230	246	165	242	75	165	260
BH80L	735	440	108	106	785	230	416	165	411	202	165	260
BH100L	890	440	108	108	940	230	576	165	570	360	165	260
BH120L	1055	440	108	109	1105	230	741	165	735	524	165	260
BH150L	1235	440	108	111	1285	230	921	165	915	702	165	260

### Τεχνικές Προδιαγραφές

Τύπος	Χωρητικότητα σε Lt	Ηλεκτρική Ισχύς σε (Watt)	Τάση Λειτουργίας 50-60Hz (Volt)	Διατομή Καλωδίου σε mm	Max Πίεση Λειτουργίας (Bar)	Πάχος Μόνωσης Διογκωμένης Πολυουρεθάνης Χωρίς CFC (mm)	Εξωτερικό Περιβλήμα	Εύρος Λειτουργίας Θερμοστάτη	Βάρος σε Kg
BH60L	60	4000	230	3	10	33	Χαλυβδόελασμα βαμμένο Ηλεκτροστατικά	30° C - 80° C	22,8
BH80L	80	4000	230	3	10	33			29,4
BH100L	100	4000	230	3	10	33			34
BH120L	120	4000	230	3	10	33			42,8
BH150L	150	4000	230	3	10	33			48,9

- ∇ Εσωτερικό δοχείο κατασκευασμένο από χαλυβδόελασμα επισμαλτωμένος με τιτανιούχο σμάλτο ψημένο στους ~830° C σύμφωνα με το γερμανικό πρότυπο κατά DIN 4735.
- ∇ Εξωτερικό περιβλήμα από χαλυβδόελασμα βαμμένο ηλεκτροστατικά.
- ∇ Μόνωση πολυουρεθάνης πυκνότητας >50kg/m<sup>3</sup> χωρίς CFC .
- ∇ Καθοδική προστασία με ανόδιο Μαγνησίου (Περιοδική Αντικατάσταση). Ηλεκτρική αντίσταση σε φλάντζα με διάμετρο 140mm οκτώ (8) οπών .
- ∇ Ρυθμιζόμενος θερμοστάτης με διπλό κύκλωμα ασφάλειας.
- ∇ Όργανο ένδειξης Θερμοκρασίας .
- ∇ Ενδεικτική Λυχνία Λειτουργίας.
- ∇ Βαλβίδα Ασφαλείας & Επιστροφής
- ∇ Εφαρμοζόμενα Πρότυπα EN 60335 , EN 60335-1 , EN 60335-2-21

## Boiler Διπλής Ενεργείας - Κάθετος



- ▽ Εσωτερικό δοχείο κατασκευασμένο από χαλυβδοέλασμα επισματωμένο με τιτανιούχο σμάλτο ψημένο στους ~830° C σύμφωνα με το γερμανικό πρότυπο κατά DIN 4735.
- ▽ Εξωτερικό περίβλημα από χαλυβδοέλασμα βαμμένο ηλεκτροστατικά.
- ▽ Μόνωση πολυουρεθάνης πυκνότητας >50kg/m<sup>3</sup> χωρίς CFC .
- ▽ Καθοδική προστασία με ανόδιο Μαγνησίου (Περιοδική Αντικατάσταση).
- ▽ Ηλεκτρική αντίσταση σε φλάντζα με διάμετρο 140mm οκτώ (8) οπών .
- ▽ Ρυθμιζόμενος θερμοστάτης με διπλό κύκλωμα ασφαλείας.
- ▽ Όργανο ένδειξης Θερμοκρασίας .
- ▽ Ενδεικτική Λυχνία Λειτουργίας.
- ▽ Βαλβίδα Ασφαλείας & Επιστροφής.
- ▽ Εφαρμοζόμενα Πρότυπα EN 60335 , EN 60335-1 ,EN 60335-2-21.

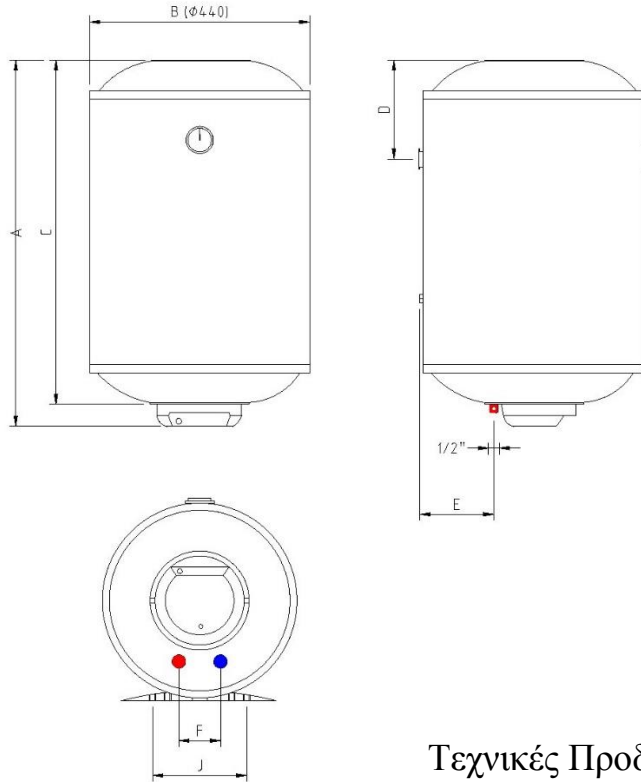
## Διαστάσεις

Τύπος	A	B	C	D	E	F	G	H	I	J	L
BV60L	565	440	90	81	615	110	246	165	100	75	260
BV80L	735	440	108	106	785	110	416	165	100	202	260
BV100L	890	440	108	108	940	110	576	165	100	360	260
BV120L	1055	440	108	109	1105	110	741	165	100	524	260
BV150L	1235	440	108	111	1285	110	921	165	100	702	260

## Τεχνικές Προδιαγραφές

Τύπος	Χωρητικότητα σε Lt	Ηλεκτρική Ισχύς σε (Watt)	Τάση Λειτουργίας 50-60Hz (Volt)	Διατομή Καλωδίου σε mm	Max Πίεση Λειτουργίας (Bar)	Πάχος Μόνωσης Διογκωμένης Πολυουρεθάνης Χωρίς CFC (mm)	Εξωτερικό Περιβλήμα	Εύρος Λειτουργίας Θερμοστάτη	Βάρος σε Kg
BV60L	60	4000	230	3	10	33	Χαλυβδοέλασμα βαμμένο Ηλεκτροστατικά	30° C - 80° C	22,8
BV80L	80	4000	230	3	10	33			29,4
BV100L	100	4000	230	3	10	33			34
BV120L	120	4000	230	3	10	33			42,8
BV150L	150	4000	230	3	10	33			48,9

## Ηλεκτρικός Θερμοσίφωνας Κάθετος



### Διαστάσεις

Τύπος	A	B	C	D	E	F	J
TG20L		440					
TG40L	465	440	415	165	110	100	260
TG60L	615	440	565	165	110	100	260
TG80L	785	440	735	165	110	100	260
TG100L	940	440	890	165	110	100	260
TG120L	1105	440	1055	165	110	100	260
TG150L	1285	440	1235	165	110	100	260

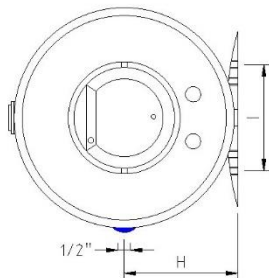
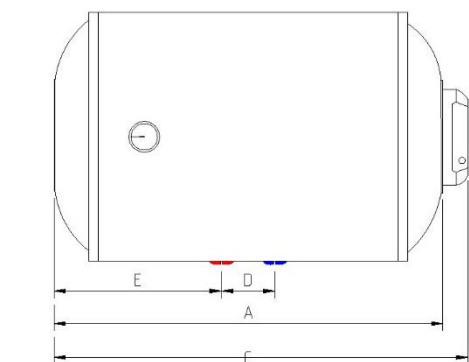
### Τεχνικές Προδιαγραφές

Τύπος	Χωρητικότητα σε Lt	Ηλεκτρική Ισχύς σε (Watt)	Τάση Λειτουργίας 50-60Hz (Volt)	Διατομή Καλωδίου σε mm	Max Πίεση Λειτουργίας (Bar)	Πάχος Μόνωσης Διογκωμένης Πολυουρεθάνης Χωρίς CFC (mm)	Εξωτερικό Περιβλήμα	Εύρος Λειτουργίας Θερμοστάτη	Βάρος σε Kg
TG20L	20	2000	230	2,5	10	Υαλοβάμβακας	Χαλυβδοέλασμα βαμμένο Ηλεκτροστατικά	30° C - 80° C	10
TG40L	40	4000	230	4	10	33			14,8
TG60L	60	4000	230	4	10	33			19,2
TG80L	80	4000	230	4	10	33			22,2
TG100L	100	4000	230	4	10	33			27,7
TG120L	120	4000	230	4	10	33			31,6
TG150L	150	4000	230	4	10	33			37,7

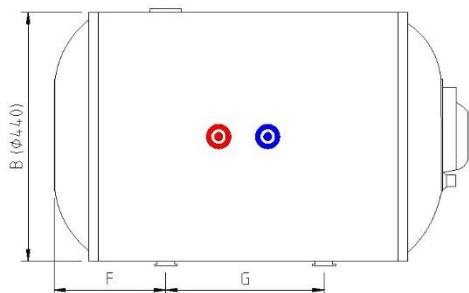
- ▽ Εσωτερικό δοχείο κατασκευασμένο από χαλυβδοέλασμα επισμαλτωμένος με τιτανιούχο σμάλτο ψημένο στους ~830° C σύμφωνα με το γερμανικό πρότυπο κατά DIN 4735.
- ▽ Εξωτερικό περίβλημα από χαλυβδοέλασμα βαμμένο ηλεκτροστατικά.
- ▽ Μόνωση πολυουρεθάνης πυκνότητας >50kg/m<sup>3</sup> χωρίς CFC .
- ▽ Καθοδική προστασία με ανόδιο Μαγνησίου (Περιοδική Αντικατάσταση).
- ▽ Ηλεκτρική αντίσταση σε φλάντζα με διάμετρο 120mm οκτώ (8) οπών .
- ▽ Ρυθμιζόμενος θερμοστάτης με διπλό κύκλωμα ασφάλειας.
- ▽ Όργανο ένδειξης Θερμοκρασίας .
- ▽ Ενδεικτική Λυχνία Λειτουργίας.
- ▽ Βαλβίδα Ασφαλείας & Επιστροφής.
- ▽ Εφαρμοζόμενα Πρότυπα EN 60335 , EN 60335-1 ,EN 60335-2-21.



## Ηλεκτρικός Θερμοσίφωνα Οριζόντιος



### Διαστάσεις



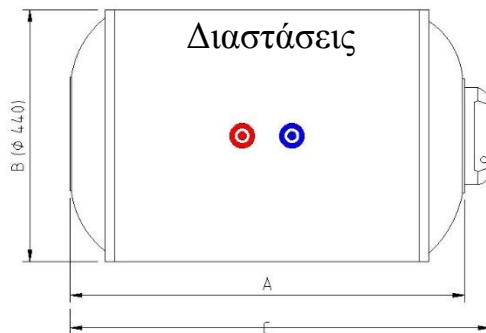
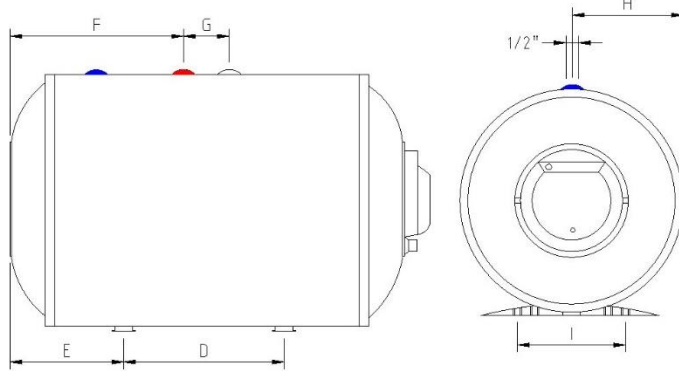
Τύπος	A	B	C	D	E	F	G	H	I
TH20L		440		100		165		230	260
TH40L	415	440	465	100	157,5	165	93	230	260
TH60L	565	440	615	100	232,5	165	246	230	260
TH80L	735	440	785	100	317,5	165	416	230	260
TH100L	890	440	940	100	395	165	576	230	260
TH120L	1055	440	1105	100	497,5	165	741	230	260
TH150L	1235	440	1285	100	497,5	165	921	230	260

### Τεχνικές Προδιαγραφές

Τύπος	Χωρητικότητα σε Lt	Ηλεκτρική Ισχύς σε (Watt)	Τάση Λειτουργίας 50-60Hz (Volt)	Διατομή Καλωδίου σε mm	Μαx Πίεση Λειτουργίας (Bar)	Πάχος Μόνωσης Διογκωμένης Πολυουρεθάνης Χωρίς CFC (mm)	Εξωτερικό Περιβλήμα	Εύρος Λειτουργίας Θερμοστάτη	Βάρος σε Kg
TH20L	20	2000	230	2,5	10	Υαλοβάμβακας	Χαλυβδοέλασμα βαμμένο Ηλεκτροστατικά	30° C - 80° C	10
TH40L	40	4000	230	4	10	33			14,8
TH60L	60	4000	230	4	10	33			19,2
TH80L	80	4000	230	4	10	33			22,2
TH100L	100	4000	230	4	10	33			27,7
TH120L	120	4000	230	4	10	33			31,6
TH150L	150	4000	230	4	10	33			37,7

- ∇ Εσωτερικό δοχείο κατασκευασμένο από χαλυβδοέλασμα επισμαλτωμένος με τιτανιούχο σμάλτο ψημένο στους ~830° C σύμφωνα με το γερμανικό πρότυπο κατά DIN 4735.
- ∇ Εξωτερικό περίβλημα από χαλυβδοέλασμα βαμμένο ηλεκτροστατικά.
- ∇ Μόνωση πολυουρεθάνης πυκνότητας >50kg/m<sup>3</sup> χωρίς CFC .
- ∇ Καθοδική προστασία με ανόδιο Μαγνησίου (Περιοδική Αντικατάσταση).
- ∇ Ηλεκτρική αντίσταση σε φλάντζα με διάμετρο 120mm οκτώ (8) οπών .
- ∇ Ρυθμιζόμενος θερμοστάτης με διπλό κύκλωμα ασφάλειας.
- ∇ Όργανο ένδειξης Θερμοκρασίας .
- ∇ Ενδεικτική Λυχνία Λειτουργίας.
- ∇ Βαλβίδα Ασφαλείας & Επιστροφής.
- ∇ Εφαρμοζόμενα Πρότυπα EN 60335 , EN 60335-1 ,EN 60335-2-21.

## Ηλεκτρικός Θερμοσίφωνας Δαπέδου



Type	A	B	C	D	E	F	G	H	I
TG20L		440					100	220	260
TG40L	415	440	465	93	165	157,5	100	220	260
TG60L	565	440	615	246	165	232,5	100	220	260
TG80L	735	440	785	416	165	317,5	100	220	260
TG100L	890	440	940	576	165	395	100	220	260
TG120L	1055	440	1105	741	165	497,5	100	220	260
TG150L	1235	440	1285	921	165	567,5	100	220	260

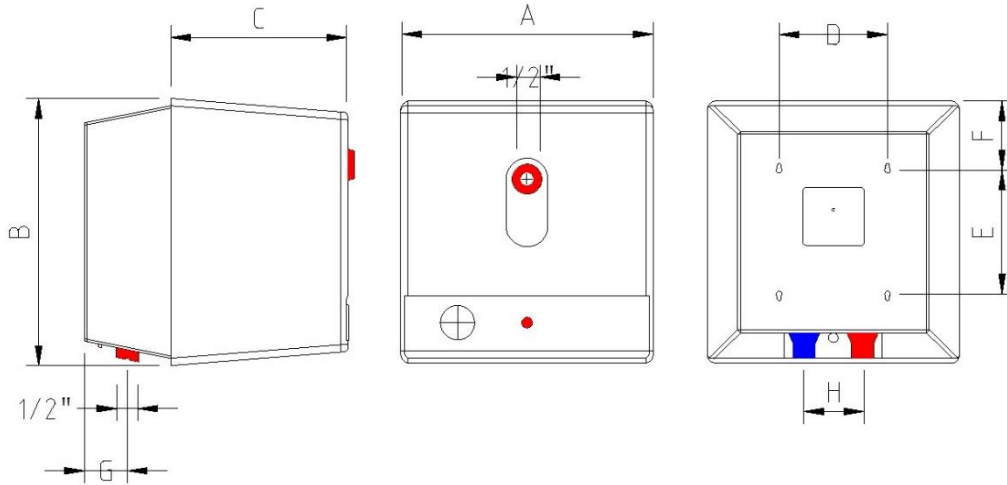
## Τεχνικές Προδιαγραφές

Τύπος	Χωρητικότητα σε Lt	Ηλεκτρική Ισχύς σε (Watt)	Τάση Λειτουργίας 50-60Hz (Volt)	Διατομή Καλωδίου σε mm	Max Πίεση Λειτουργίας (Bar)	Πάχος Μόνωσης Διογκωμένης Πολυουρεθάνης Χωρίς CFC (mm)	Εξωτερικό Περιβλήμα	Εύρος Λειτουργίας Θερμοστάτη	Βάρος σε Kg
TG20L	20	2000	230	2,5	10	Υαλοβάμβακας	Χαλυβδοέλασμα βαμμένο Ηλεκτροστατικά	30° C - 80° C	10
TG40L	40	4000	230	4	10	33			14,8
TG60L	60	4000	230	4	10	33			19,2
TG80L	80	4000	230	4	10	33			22,2
TG100L	100	4000	230	4	10	33			27,7
TG120L	120	4000	230	4	10	33			31,6
TG150L	150	4000	230	4	10	33			37,7

- ▽ Εσωτερικό δοχείο κατασκευασμένο από χαλυβδοέλασμα επισμαλτωμένος με τιτανιούχο σμάλτο ψημένο στους ~830° C σύμφωνα με το γερμανικό πρότυπο κατά DIN 4735.
- ▽ Εξωτερικό περίβλημα από χαλυβδοέλασμα DC01 βαμμένο ηλεκτροστατικά.
- ▽ Μόνωση πολυουρεθάνης πυκνότητας >50kg/m<sup>3</sup> χωρίς CFC .
- ▽ Καθοδική προστασία με ανόδιο Μαγνησίου (Περιοδική Αντικατάσταση).
- ▽ Ηλεκτρική αντίσταση σε φλάντζα με διάμετρο 120mm οκτώ (8) σπών .
- ▽ Ρυθμιζόμενος θερμοστάτης με διπλό κύκλωμα ασφάλειας.
- ▽ Όργανο ένδειξης Θερμοκρασίας .
- ▽ Ενδεικτική Λυχνία Λειτουργίας.
- ▽ Βαλβίδα Ασφαλείας & Επιστροφής
- ▽ Εφαρμοζόμενα Πρότυπα EN 60335 , EN 60335-1 ,EN 60335-2-21.



## Ηλεκτρικός Θερμοσίφωνας 5L & 10L



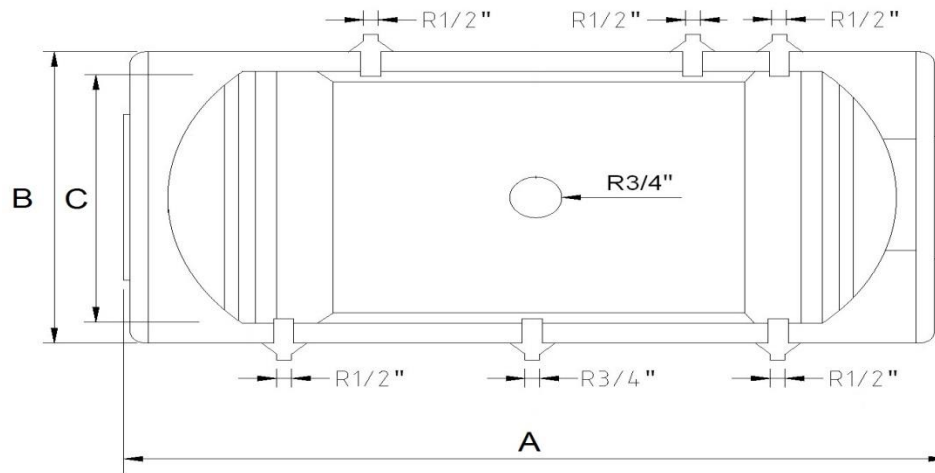
Type	A	B	C	D	E	F	G	H
TG5L	250	381	215,5	140	220	75	35	80
TG10L	290	431,5	254,5	180	241	75	40	80

## Τεχνικές Προδιαγραφές

Τύπος	Χωρητικότητα σε Lt	Ηλεκτρική Ισχύς σε (Watt)	Τάση Λειτουργίας 50-60Hz (Volt)	Διατομή Καλωδίου σε mm	Max Πίεση Λειτουργίας (Bar)	Πάχος Μόνωσης Διογκωμένης Πολυουρεθάνης Χωρίς CFC (mm)	Εξωτερικό Περιβλήμα	Εύρος Λειτουργίας Θερμοστάτη	Βάρος σε Kg
TG5L	5	2000	230	2,5	10	Υαλοβάμβακας	Χαλυβδοέλασμα βαμμένο Ηλεκτροστατικά	30° C - 80° C	10
TG10L	10	2000	230	2,5	10	Υαλοβάμβακας	Χαλυβδοέλασμα βαμμένο Ηλεκτροστατικά	30° C - 80° C	10

- ∇ Ενδεικτική Λυχνία Λειτουργίας.
- ∇ Βαλβίδα Ασφαλείας & Επιστροφής
- ∇ Εφαρμοζόμενα Πρότυπα EN 60335 , EN 60335-1 ,EN 60335-2-21.
- ∇ Ηλεκτρική αντίσταση σε φλάντζα με διάμετρο 100mm τεσσάρων (4) οπών .

## Boiler Ηλιακού Διπλής Ενεργείας



### Διαστάσεις

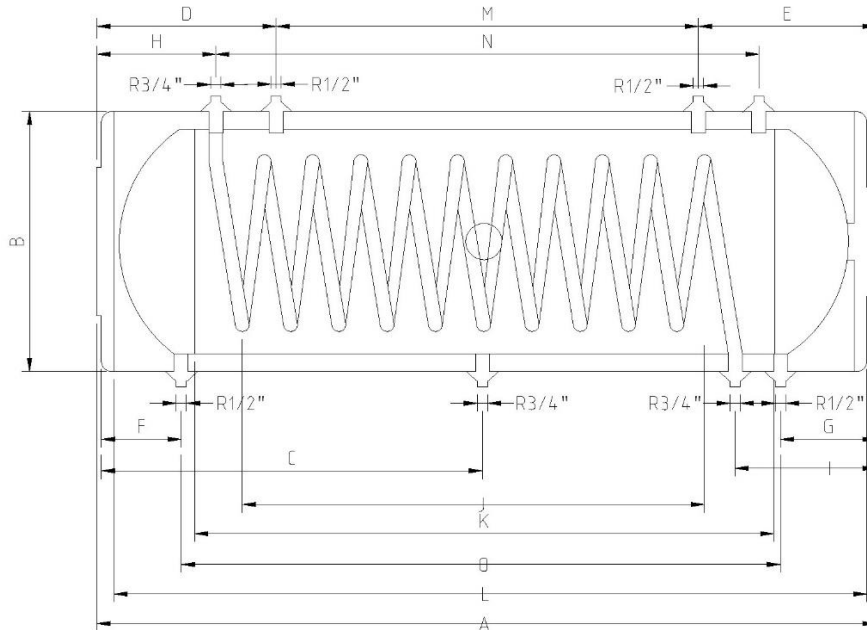
Τύπος	A	B	C				Χωρητικότητα Μανδύα (lt)
M120L	1000	500	400				6,5
M150L	1250	500	400				8
M200L	1250	580	480				9,5
M300L	1800	580	480				16

### Τεχνικές Προδιαγραφές

Τύπος	Χωρητικότητα σε Lt	Ηλεκτρική Ισχύς σε (Watt)	Τάση Λειτουργίας 50-60Hz (Volt)	Max Πίεση Λειτουργίας (Bar)	Εξωτερικό Περιβλήμα	Βάρος σε Kg
M120L	110	4000	230	10	Inox ή PPG Grey	48,5
M150L	137	4000	230	10		62
M200L	200	4000	230	10		70
M300L	315	4000	230	10		102

- ▽ Εσωτερικό δοχείο κατασκευασμένο από χαλυβδοέλασμα πάχους 2,50mm επισμαλτωμένο με υγρό τιτανιούχο σμάλτο ψημένο στους ~830° C σύμφωνα με το γερμανικό πρότυπο κατά DIN 4735.
- ▽ Εξωτερικό περίβλημα από χαλυβδοέλασμα Inox ή χάλυβα PPG Γκρι.
- ▽ Μόνωση πολουρεθάνης πυκνότητας >48kg/m<sup>3</sup> χωρίς CFC .
- ▽ Καθοδική προστασία με ανόδιο Μαγνησίου 30mm (Περιοδική Αντικατάσταση).
- ▽ Ηλεκτρική αντίσταση σε φλάντζα με διάμετρο 140mm οκτώ (8) οπών .
- ▽ Ρυθμιζόμενος θερμοστάτης με διπλό κύκλωμά ασφάλειας.
- ▽ Βαλβίδα Ασφαλείας & Επιστροφής.
- ▽ Μέγιστη θερμοκρασία λειτουργίας εσωτερικού δοχείου (95 C°)
- ▽ Εφαρμοζόμενα Πρότυπα EN 60335 , EN 60335-1 ,EN 60335-2-21.

## Boiler Ηλιακού Τριπλής Ενεργείας



### Διαστάσεις

Τύπος	A	B	C	D	E	F	G	H	I	J	K	L	M	N	O
S100L	810	500	397	297,5	307,5	137,5	152,5	197,5	217,5	330	485	710	200	395	520
S120L	1045	500	515	295	310	135	150	195	210	565	720	945	440	640	760
S150L	1295	500	640	297,5	305	140	155	197,5	220	810	965	1190	685	877,5	1000
S200L	1295	580	640	370	385	175	190	240	265	700	900	1190	540	700	940
S250L	1535	580	760	365	380	170	185	235	255	950	1150	1430	790	1050	1160
S300L	1705	580	845	375	390	170	185	250	265	1120	1320	1600	940	1190	1350

### Τεχνικές Προδιαγραφές

Τύπος	Χωρητικότητα σε Lt	Ηλεκτρική Ισχύς σε (Watt)	Τάση Λειτουργίας 50-60Hz (Volt)	Διατομή Καλωδίου σε mm	Max Πίεση Λειτουργίας (Bar)	Πάχος Μόνωσης Πολιουρεθάνης Χωρίς CFC (mm)	Εξωτερικό Περιβλήμα	Εύρος Λειτουργίας Θερμοστάτη	Βάρος σε Kg
S100L	100	4000	230	4	10	60	Χαλυβδοέλασμα Inox	30° C - 80° C	38
S120L	120	4000	230	4	10	60			46
S150L	150	4000	230	4	10	60			59
S200L	200	4000	230	4	10	60			69
S250L	250	4000	230	4	10	60			84
S300L	300	4000	230	4	10	60			94

- ∇ Εσωτερικό δοχείο κατασκευασμένο από χαλυβδοέλασμα επισμαλτωμένος με τιτανιούχο σμάλτο ψημένο στους ~830° C σύμφωνα με το γερμανικό πρότυπο κατά DIN 4735.
- ∇ Εξωτερικό περίβλημα από χαλυβδοέλασμα Inox.
- ∇ Μόνωση πολιουρεθάνης πυκνότητας >50kg/m<sup>3</sup> χωρίς CFC .
- ∇ Καθοδική προστασία με ανόδιο Μαγνησίου (Περιοδική Αντικατάσταση).
- ∇ Ηλεκτρική αντίσταση σε φλάντζα με διάμετρο 140mm οκτώ (8) σπών .
- ∇ Ρυθμιζόμενος θερμοστάτης με διπλό κύκλωμα ασφάλειας.
- ∇ Βαλβίδα Ασφαλείας & Επιστροφής
- ∇ Εφαρμοζόμενα Πρότυπα EN 60335 , EN 60335-1 ,EN 60335-2-21.



## Ηλιακός Θερμοσίφωνας

Σειρά : STANDARD



- ▽ Εσωτερικό δοχείο κατασκευασμένο από χαλυβδοέλασμα επισμαλτωμένος με πούδρα σμάλτου ψημένο στους ~830° C σύμφωνα με το γερμανικό πρότυπο κατά DIN 4735
- ▽ Ηλεκτρική αντίσταση σε φλάντζα με διάμετρο 120mm οκτώ (8) οπών .
- ▽ Ρυθμιζόμενος θερμοστάτης με διπλό κύκλωμά ασφάλειας.
- ▽ Εξωτερικό περίβλημα από χαλυβδοέλασμα Inox ή χάλυβα PPG Γκρι χρώματος .
- ▽ Αιθυλενογλυκόλη για την πλήρωση του κλειστού κυκλώματος.
- ▽ Βαλβίδα Ασφάλειας & Επιστροφής.
- ▽ Καθοδική προστασία με ανόδιο Μαγνησίου (Περιοδική αντικατάσταση).
- ▽ Χωρητικότητα 100L ,120L ,150L , 200L , 300L.
- ▽ Μεταλλική Βάση Γαλβανιζέ για τοποθέτηση σε δάμα ή σε κεραμίδια .
- ▽ Διαθέσιμα σε Διπλής Ενέργειας ή Τριπλής ενέργειας .

Σειρά : PREMIUM



- ▽ Εσωτερικό δοχείο κατασκευασμένο από χαλυβδοέλασμα επισμαλτωμένος με υγρό σμάλτο ψημένο στους ~830° C σύμφωνα με το γερμανικό πρότυπο κατά DIN 4735
- ▽ Ηλεκτρική αντίσταση σε φλάντζα με διάμετρο 120mm οκτώ (8) οπών .
- ▽ Ρυθμιζόμενος θερμοστάτης με διπλό κύκλωμά ασφάλειας.
- ▽ Εξωτερικό περίβλημα από χαλυβδοέλασμα Inox ή χάλυβα PPG Γκρι χρώματος .
- ▽ Αιθυλενογλυκόλη για την πλήρωση του κλειστού κυκλώματος.
- ▽ Βαλβίδα Ασφάλειας & Επιστροφής.
- ▽ Καθοδική προστασία με ανόδιο Μαγνησίου (Περιοδική αντικατάσταση).
- ▽ Χωρητικότητα 150L ,200L ,300L .
- ▽ Μεταλλική Βάση Γαλβανιζέ για τοποθέτηση σε δάμα ή σε κεραμίδια .
- ▽ Διαθέσιμα σε Διπλής Ενέργειας ή Τριπλής ενέργειας .

## Ηλιακοί Συλλέκτες

Διαστάσεις	Πλαίσιο	Πτερύγια	Σωλήνες Χαλκού	Κρύσταλλο
1000X1500X83	Αλουμίνιου ,ειδικά διαμορφωμένου για πλήρη στεγανοποίηση.	Από επιλεκτικό Αλουμίνιο Tinox	2 Κεντρικοί Ø22mm 8 Εγκάρσιοι Ø8mm	Άθραυστο πολυμερισμένο και αντιανακλαστικό Security
1000X2000X83	Αλουμίνιου ,ειδικά διαμορφωμένου για πλήρη στεγανοποίηση.	Από επιλεκτικό Αλουμίνιο Tinox	2 Κεντρικοί Ø22mm 8 Εγκάρσιοι Ø8mm	Άθραυστο πολυμερισμένο και αντιανακλαστικό Security
1230X2000X83	Αλουμίνιου ,ειδικά διαμορφωμένου για πλήρη στεγανοποίηση.	Από επιλεκτικό Αλουμίνιο Tinox	2 Κεντρικοί Ø22mm 10 Εγκάρσιοι Ø8mm	Άθραυστο πολυμερισμένο και αντιανακλαστικό Security



The Solar Keymark  
CEN Keymark Scheme



### ΤΕΧΝΙΚΕΣ ΠΡΟΔΙΑΓΡΑΦΕΣ

• Διαστάσεις Ολικής Επιφάνειας (mm)	1000x1500	1000x2000	1230x2000
• Ολικό Πάχος Συλλέκτη (mm)	83	83	83
• Ολική επιφάνεια (m <sup>2</sup> )	1,5	2	2,5
• Τύπος Υαλοπίνακα	Pattern Tempered Safety Glass acc EN 579-9:2006	Tempered Safety Glass acc EN 579-9:2006	Tempered Safety Glass acc EN 579-9:2006
• Βάρος συλλέκτη χωρίς υγρό	22kg	28,5kg	34,7kg
• Βάρος περιεχομένου στον συλλέκτη υγρού	1,12kg	1,40kg	1,59kg
• Απορροφητική επιφάνεια	Επιλεκτικό Αλουμίνιο (Tinox robust acc EN 573/3 & EN 485/2)	Επιλεκτικό Αλουμίνιο (Tinox robust acc EN 573/3 & EN 485/2)	Επιλεκτικό Αλουμίνιο (Tinox robust acc EN 573/3 & EN 485/2)
• Τεχνολογία σύνδεσης σωλήνων – απορροφητικής επιφάνειας	Ultrasonic	Ultrasonic	Ultrasonic
• Υλικό Σωλήνων	Χαλκός (Cu>99,90 – P:0,015-0,040) acc EN 12449, R360	Χαλκός (Cu>99,90 – P:0,015-0,040) acc EN 12449, R360	Χαλκός (Cu>99,90 – P:0,015-0,040) acc EN 12449, R360
• Εξωτερική διάμετρος σωλήνων	Φ8	Φ8	Φ8
• Εξωτερική διάμετρος διανομέα	Φ22	Φ22	Φ22
• Υλικό μόνωσης πλάτης	Mineral Wool P acc EN 1272:2008	Mineral Wool P acc EN 1272:2008	Mineral Wool P acc EN 1272:2008
• Θερμική αγωγιμότητα υλικού μόνωσης πλάτης (λb) σε (10 °C)	0,040 W/mK	0,040 W/mK	0,040 W/mK
• Υλικό πλαισίου	Αλουμίνιο (Al) acc EN 15088:2006	Αλουμίνιο (Al) acc EN 15088:2006	Αλουμίνιο (Al) acc EN 15088:2006
• Μέγιστη πίεση λειτουργίας στους 45 °C	10 bar	10 bar	10 bar
• Υλικό Στεγάνωσης	Λάστιχο EPDM – Σιλικόνη acc EN 1279-4	Λάστιχο EPDM -Σιλικόνη acc EN 1279-4	Λάστιχο EPDM -Σιλικόνη acc EN 1279-4